

**Instalacje**



SIECI GAZOWE



SIECI WODOCIĄGOWE



SIECI KANALIZACYJNE



SIECI CIEPŁOWNICZE



DROGOWNICTWO

SKŁADY „KROPELEK”

SKŁADY „PECEFAL”

SKŁADY „ŻELIWIARZ”

**1. 152. I. CENNIK PODSTAWOWY SIECI GAZOWE**  
**KUREK KULOWY W DO WSPAWANIA WK6BC KARTA C**  
EDYCJA I 2012. STAN NA DZIEŃ 2012.11.01

**WK6bc**  
DN10 – DN200

KUREK KULOWY DO WSPAWANIA

WELD END BALL VALVE

ШАРОВОЙ КРАН ПРИВАРНОЙ



Zastosowanie / Application / Применение

Powietrze, woda oraz inne płyny grupy 2 wg Dyrektywy 97/23/WE / Air, water and other fluids in group 2 according to Directive 97/23/EC / Вода, воздух и другие среды группы 2 согласно Директиве 97/23/EC

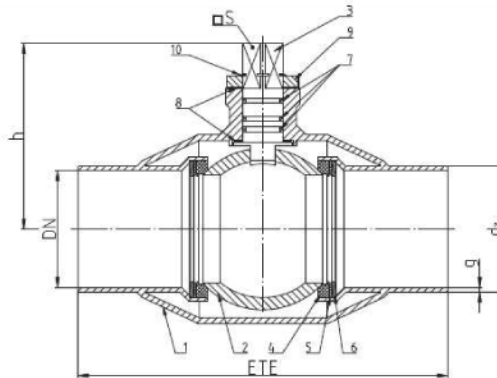


Tabela wymiarowa / Dimensional / Размеры

DN	PS [bar]	ETE [mm]	d <sub>s</sub> x g [mm]/[inch]	h [mm]	S [mm]	F	Kvs [m <sup>3</sup> /h]	Waga [kg]	M [Nm]
50	40	250	60,0x2,9	100	14	05°	160,6	2,8	68
65	40	270	75,1x2,9	110	14	05°	276,6	4,2	136
80	40	280	85,0x3,2	123,5	17	07°	416,6	9,9	252
100	40	300	114,0x3,6	141,5	17	10°	654,4	9,5	480
125	40	325	139,7x4,0	162,5	22	10°	1033	736	
150 <sup>1)</sup>	40	350	168,0x7,1	198,5	27	10°	1470	21,5	1054
200 <sup>2)</sup>	40	400	215,1x8,0	337	27	12°	2618		2657

Opiszęc zabudowy kurek kulowych wg: / Face-to-face lengths acc. to: / Длина в собранном состоянии: PN-EN 12292  
F - minimalna wysokość przepięcia napędu wg: / Minimal main actuator attachment acc. to: / Минимальное посадочное место корпуса: EN ISO 5211  
M - maksymalny moment obrotowy kołca kołowego / Maximal opening torque / Максимальный крутящий момент  
1) - czopienie specjalne / special order / специальное  
2) - kompensacja jednoczłonowa / one-sided compensation / одностороннее компенсация

**INFORMACJE TECHNICZNE ORAZ WYCENY INWESTYCYJNE U NASZYCH DORADCÓW**

TAŚMY I FOLIE  
BUDOWLANE



TAŚMY I FOLIE  
OPAKOWANIOWE



MATERIAŁY IZOLUJĄCE  
I USZCZELNIAJĄCE



SYSTEMY DOCIEPLEŃ  
BUDYNKÓW



BEZPIECZEŃSTWO  
I HIGIENA PRACY



**Chemia**

Instalacje:  
kontakt bezpośredni: +48 605 227 040

magazyn dla dostaw 110I: ul. Kościuszki 227, 40-600 Katowice  
magazyn.instalacje.katowice@orangeseven.pl

magazyn dla dostaw 210I: ul. Zakłiki z Mysłnik 16, 30-198 Kraków  
magazyn.instalacje.krakow@orangeseven.pl

Chemia:  
kontakt bezpośredni: +48 605 227 040

magazyn dla dostaw 110C: ul. Śląska 88, 40-742 Katowice  
magazyn.chemia.katowice@orangeseven.pl

Kropelek:  
kontakt bezpośredni: +48 505 657 795  
magazyn dla dostaw 114SIW: ul. Handlowa 2, 41-807 Zabrze  
sklad.kropelek.zabrze@orangeseven.pl

Pecefal:  
kontakt bezpośredni: +48 505 657 795  
magazyn dla dostaw 114SIK: ul. Handlowa 2, 41-807 Zabrze  
sklad.pecefal.zabrze@orangeseven.pl

Żeliwiarz:  
kontakt bezpośredni: +48 505 657 795  
magazyn dla dostaw 111SID: ul. Cegielnia Murcki 5, 40-749 Katowice  
sklad.zeliwiarz.katowice@orangeseven.pl

Adres do korespondencji i fakturowania: Orange Seven, ul. Opolskiego 1/21, 41-500 Chorzów